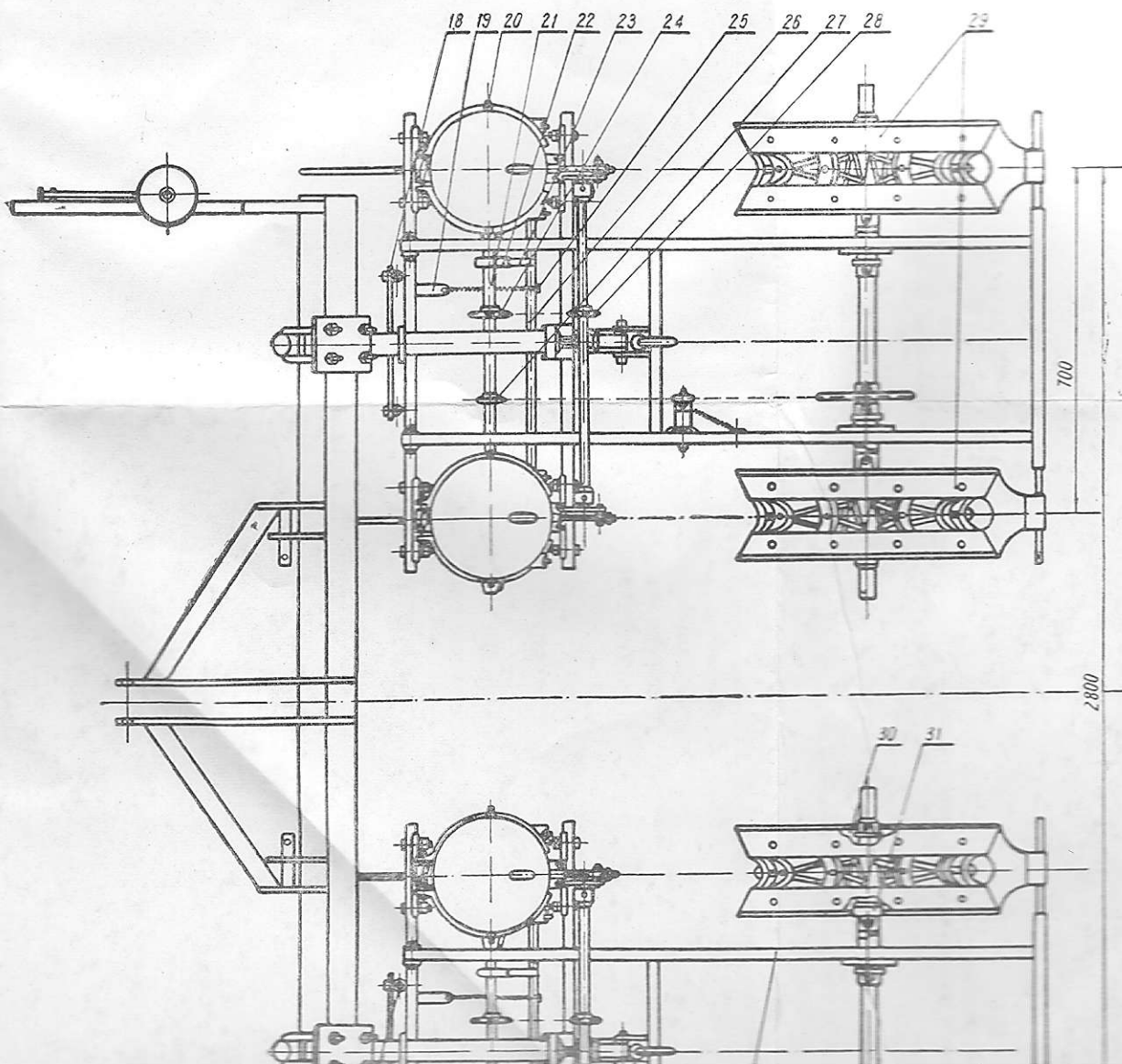
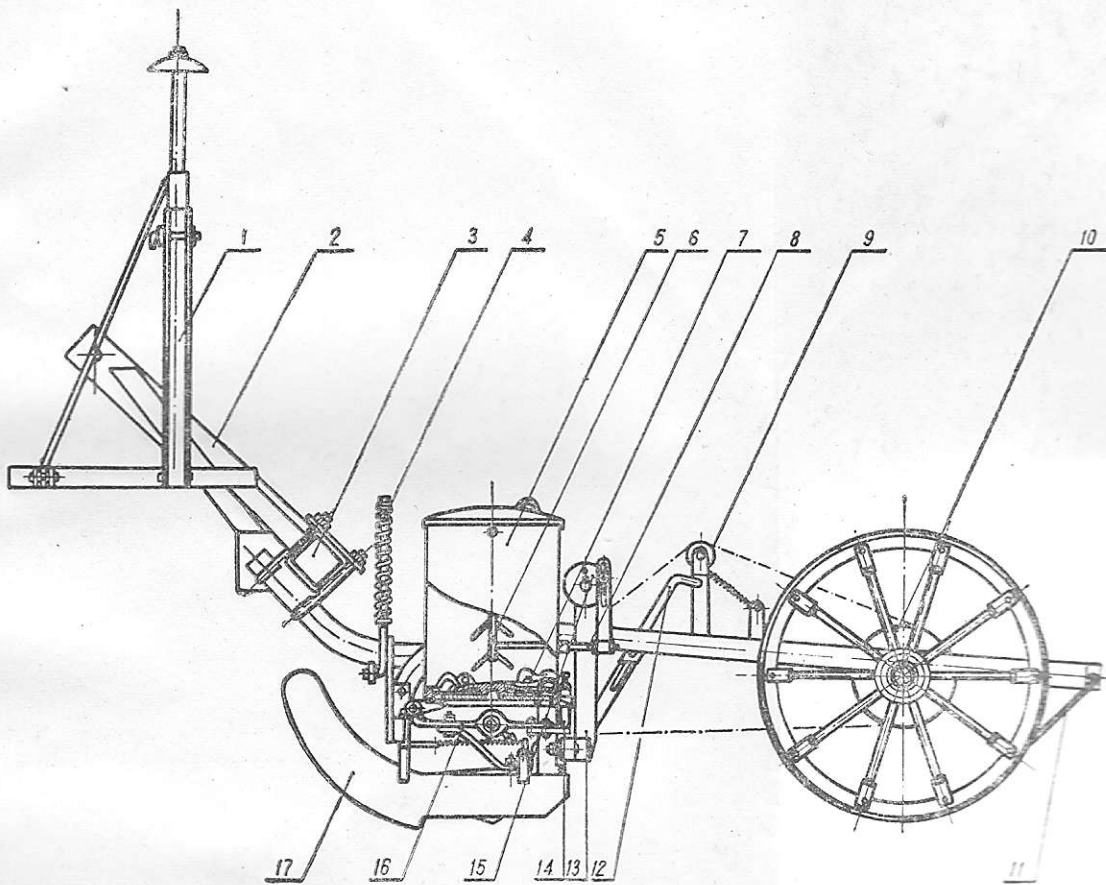


дущая
рав-
луч-
жение
аться
кру-
инные
про-
бота
долж-

ров-
зико-
ваний
зер-
пред-
ялки
ового
для
про-
адж-
мен-
узлы
инные
или
осева
снов-
а ко-
гора,
дачи,
Сек-
бру-
спе-
рас-
при-
еров
руса
и на
стре-
шар-
про-
оже-
Пру-



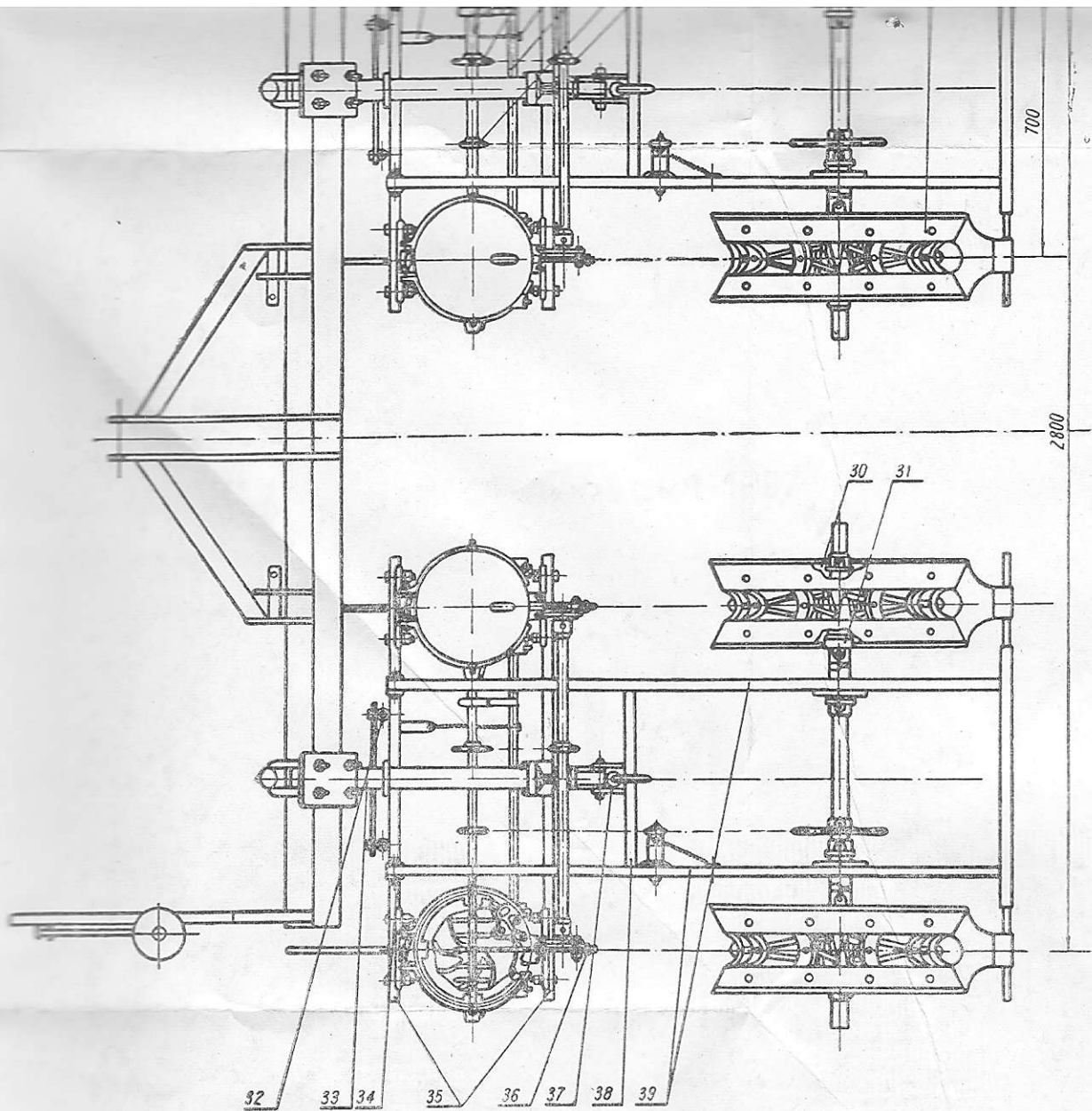


Рис. 3. Сеялка для гнездового посева борщевика на ровной поверхности.

Условные обозначения: 1 — стойка маркера; 2 — стойка подвески; 3 — рама подвески; 4 — пружина сжатия; 5 — семенная банка; 6 — вибропульсатор; 7 — высевной диск; 8 — шток; 9 — ролик; 10 — звездочка; 11 — чистик; 12 — регулировочный винт; 13 — стойка; 14 — накладная скоба; 15 — эксцентрик; 16 — кронштейн; 17 — сошник; 18 — планка; 19 — кронштейн; 20 — валик вибропульсатора; 21 — вал; 22 — кулачок; 23 — коромысло; 24 — звездочка; 25 — тяга; 26 — вал привода клапанов; 27 — звездочка; 28 — звездочка; 29 — приводное колесо; 30 — стопорное кольцо; 31 — храповая муфта; 32 — упор амортизационной пружины; 33 — штырь секции; 34 — стойка; 35 — рама секции; 36 — регулировочная гайка; 37 — косынка кулисы; 38 — поперечный брус; 39 — продольный брус.

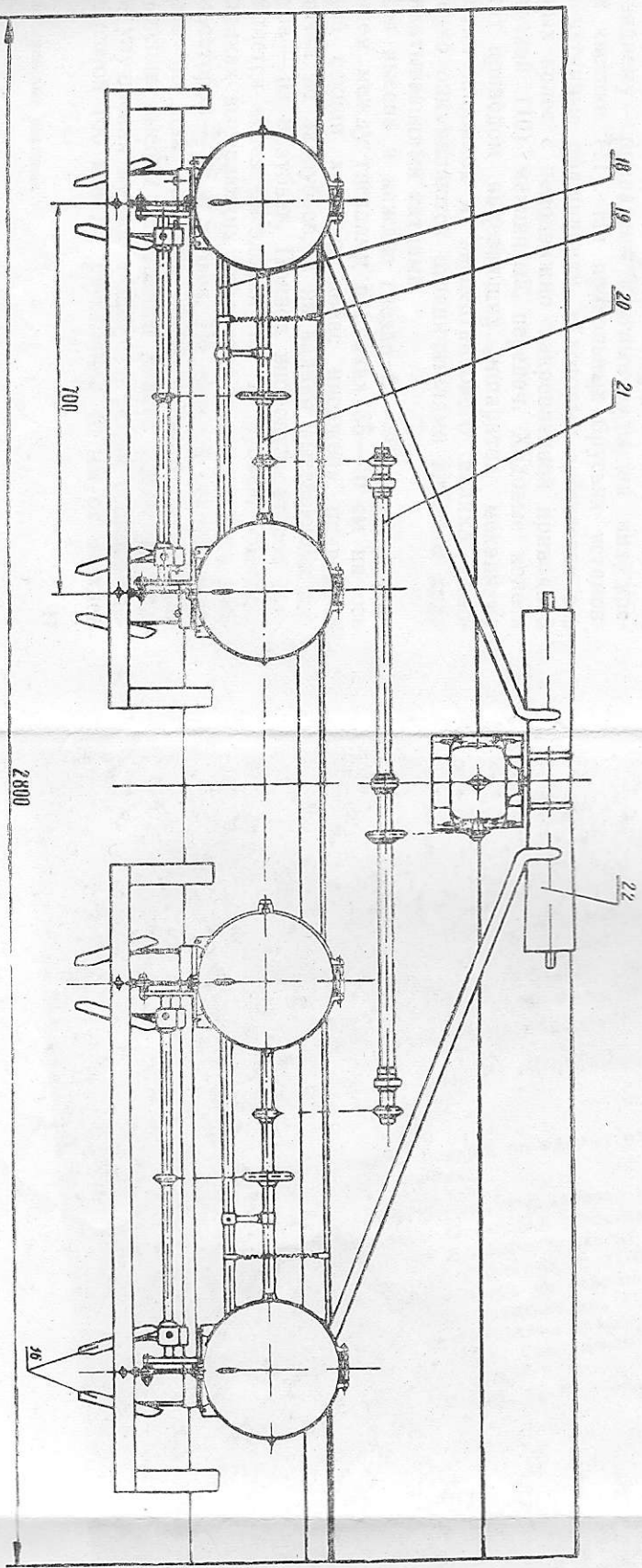
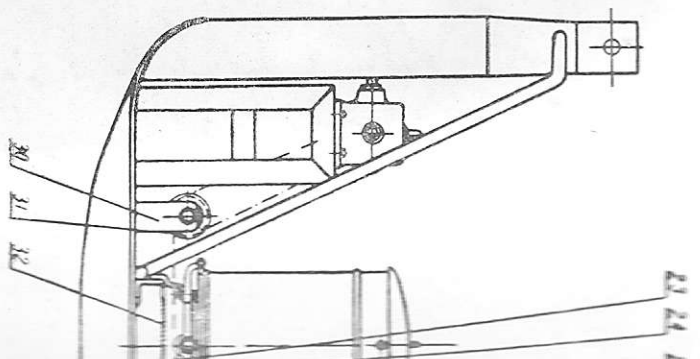
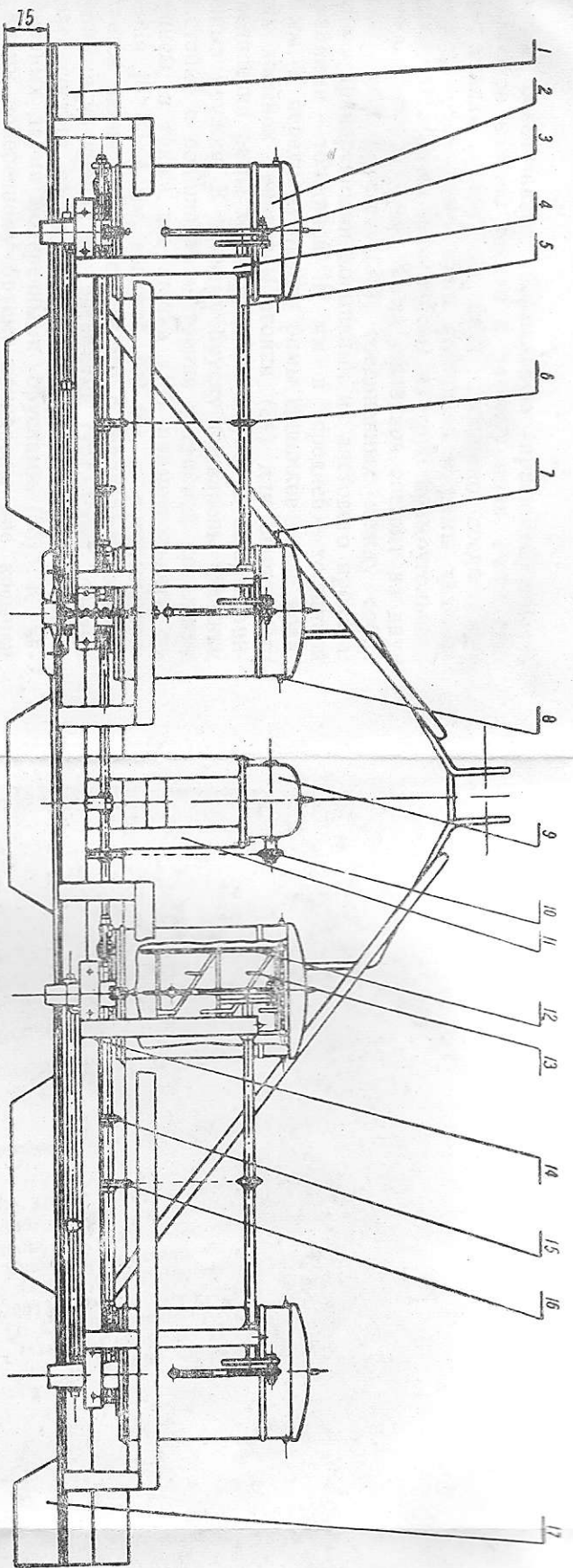


Рис. 4. Сетка для прогона
бориски

Условные обозначения: 1—угол
менная банка; 2—кулиса; 3—
звездочка; 4—распорка; 5—вал
звездочка; 6—стойка; 7—вал
звездочка; 8—вал; 9—вал
звездочка; 10—вал; 11—вал
звездочка; 12—вал; 13—вал
звездочка; 14—вал; 15—вал
звездочка; 16—вал; 17—вал
звездочка; 18—вал; 19—вал
звездочка; 20—вал; 21—вал
звездочка; 22—вал; 23—вал
звездочка; 24—вал; 25—вал
звездочка; 26—вал; 27—вал
звездочка; 28—вал; 29—вал
звездочка; 30—вал.

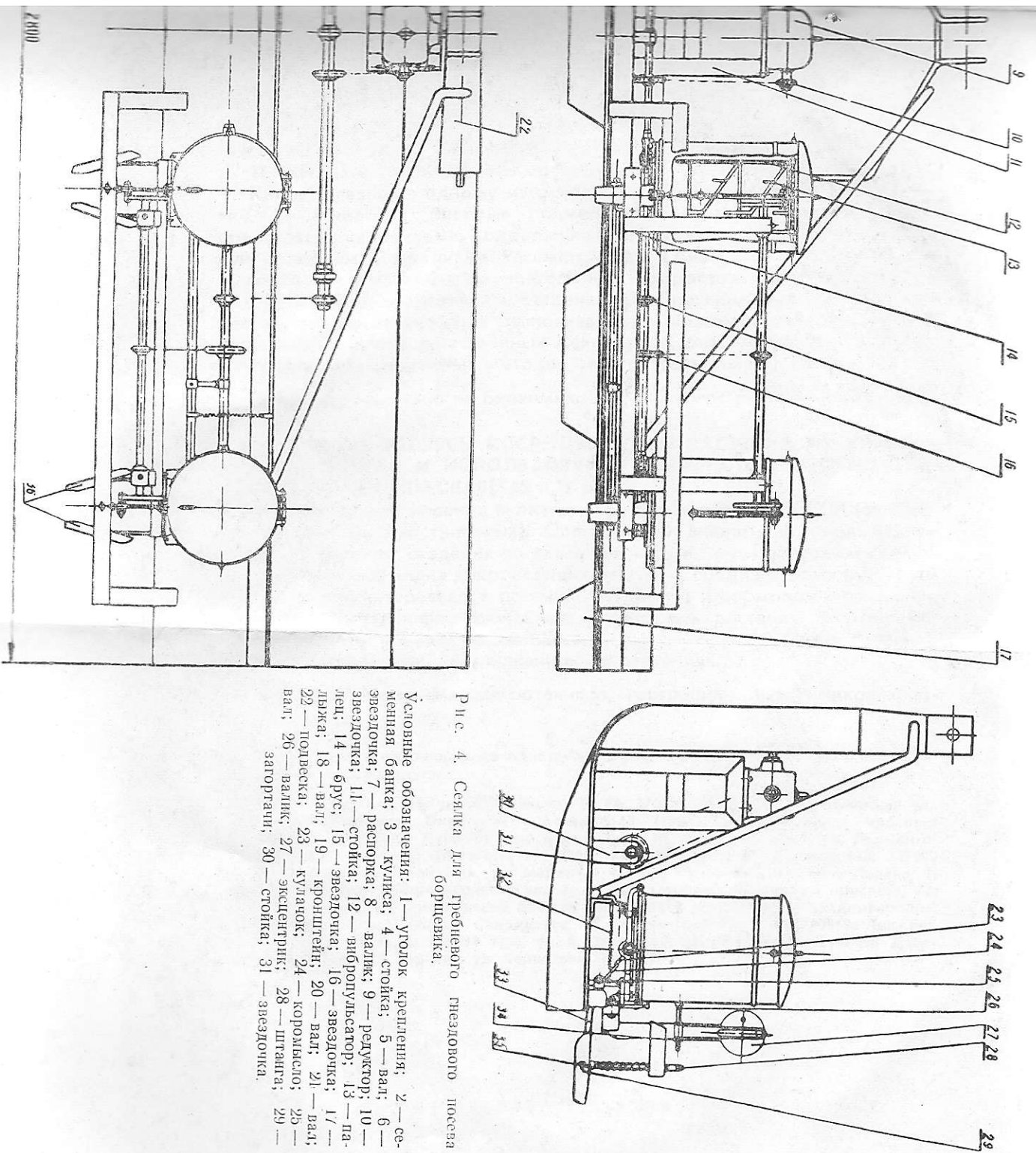


Рис. 4. Сетка для рёбчатого гнездового посева боршевика.

Условные обозначения: 1 — уголок крепления; 2 — сменная банка; 3 — кулиса; 4 — стойка; 5 — вал; 6 — звездочка; 7 — распорка; 8 — валик; 9 — регулятор; 10 — звездочка; 11 — стойка; 12 — виброульсатор; 13 — палец; 14 — брус; 15 — звездочка; 16 — звездочка; 17 — палец; 18 — вал; 19 — кронштейн; 20 — вал; 21 — вал; 22 — подвеска; 23 — кулачок; 24 — коромысло; 25 — вал; 26 — валик; 27 — эксцентрик; 28 — штанга; 29 — запорган; 30 — стойка; 31 — звездочка.